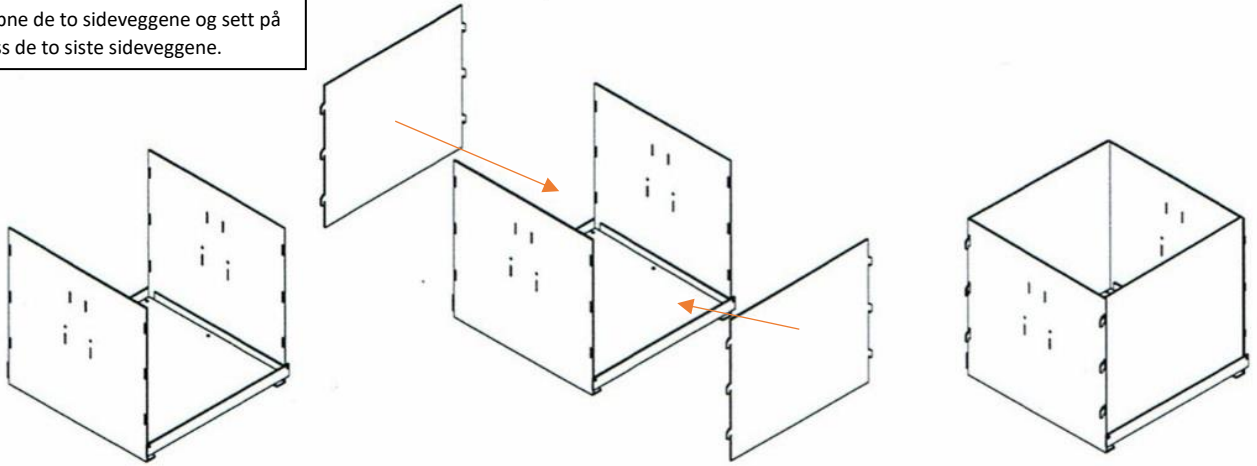
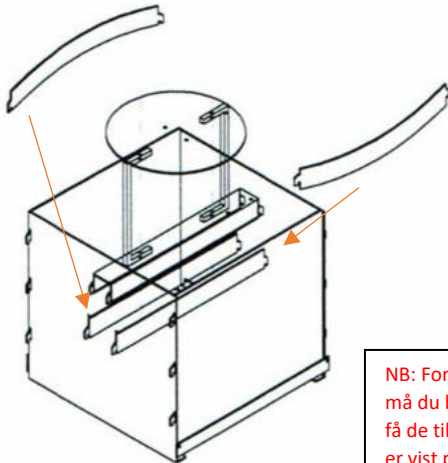


# Skinner lysfelle UV10 med 20W lampe

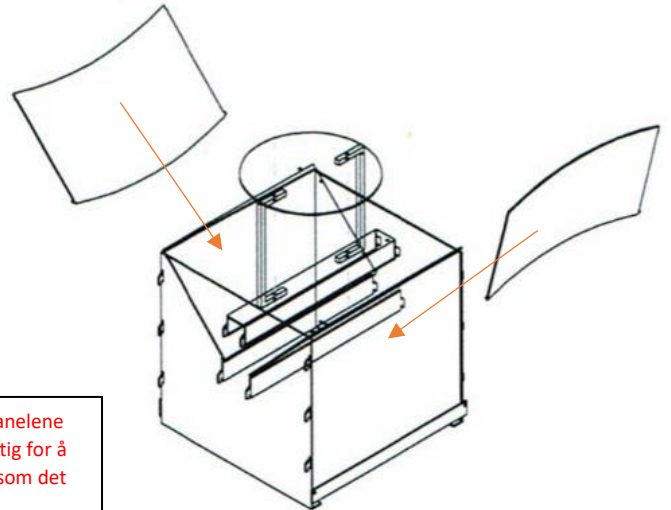
1 Åpne de to sideveggene og sett på plass de to siste sideveggene.



2 Sett inn de to tynne delene av polykarbonat ved å bøye de forsiktig og så la de skli å plass.



3 Sett på plass den store delen av polykarbonat ved å bøye den forsiktig. Hvis dette ikke gjøres riktig vil det være vanskelig å få den på plass.



**NB:** For å sette inn panelene må du bøye de forsiktig for å få de til å passe. Slik som det er vist på tegningen.

4 Fest lysplaten og fest deretter regnbueskyttelsen på toppen. Pass på at lysbrettet har rett form når den settes på plass. Når fellen har rett form, skrur du i pæren. Ikke hold i glasset, men i sokkelen av pæren.

